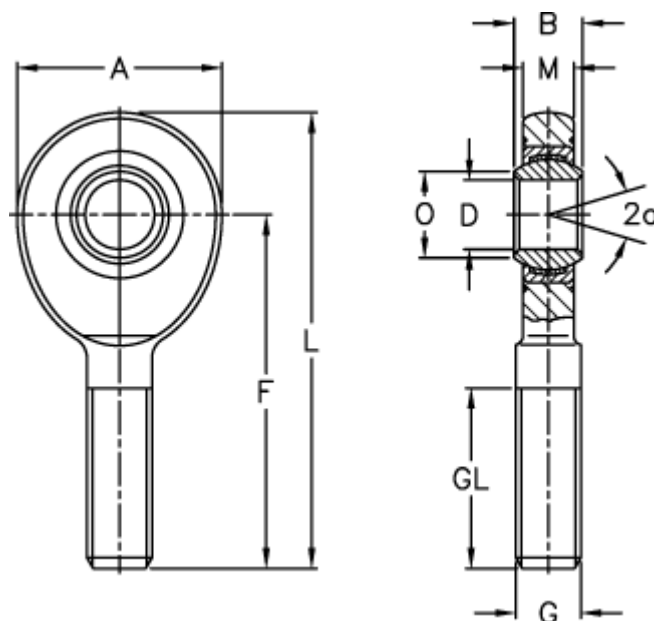


Varenummer: 03467020

Beskrivelse: Fluro Ledhoved EA 20D-2RS

Mål



A	= 53	L	= 104.5
a (grader)	= 9	M	= 13
B	= 16	O	= 24.2
D	= 20	Statisk træk kN	= 62.5
Dynamisk træk kN	= 31.5	Vægt	= 320
F	= 78		
g	= M 20x1,5		
GL	= 43		